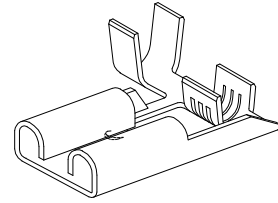
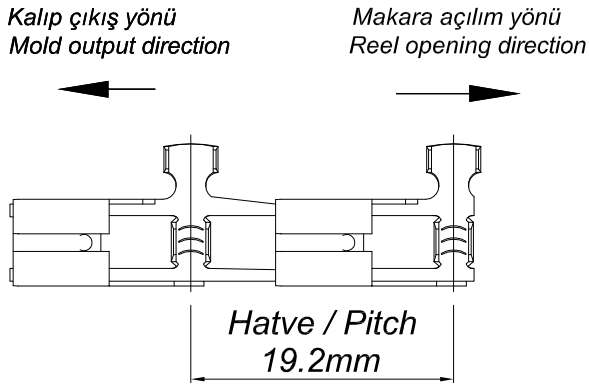
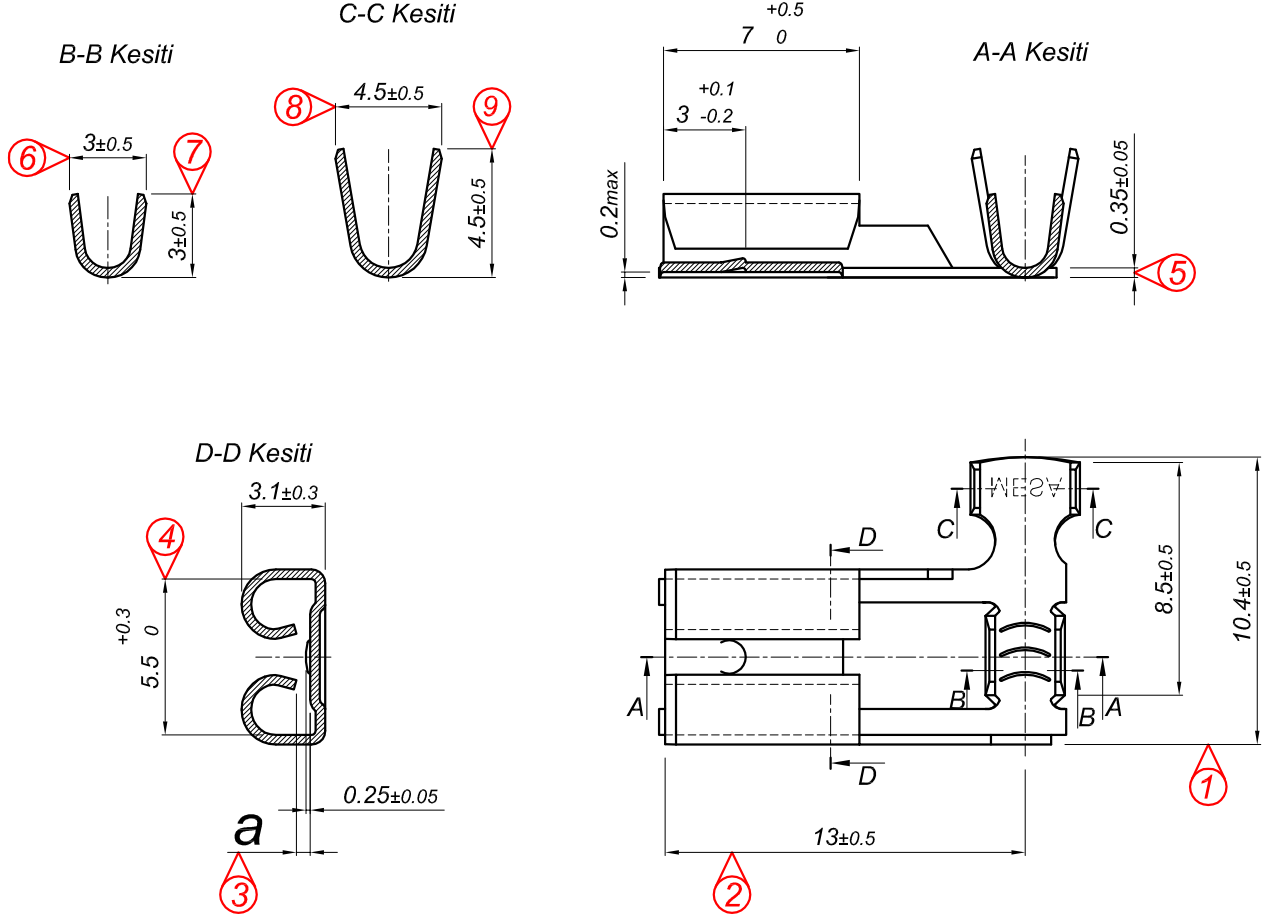



PARÇA KODU PART CODE	PARÇA ADI PART NAME	ERKEK TERMINAL MALE TERMINAL	a ÖLÇÜSÜ (AYAR) a MEASURE (SET)	MALZEME MATERIAL	KAPLAMA COATING
TB 2205.50 RP1	MİNİ DİŞİ FİŞ EĞRİ 4.8 - 0.50 (Çakızsız Orta Nokta) =RP1=	0.50	0.35±0.05	(CuZn30) Pirinç / Brass	—
TB 2205.50 RPK1	MİNİ DİŞİ FİŞ EĞRİ 4.8 - 0.50 (Çakızsız Orta Nokta) =RPK1=	0.50	0.35±0.05	(CuZn30) Pirinç / Brass	Kalay / Sn (3-5µ)
TB 2205.80 RP1	MİNİ DİŞİ FİŞ EĞRİ 4.8 - 0.80 (Çakızsız Orta Nokta) =RP1=	0.80	0.55±0.05	(CuZn30) Pirinç / Brass	—
TB 2205.80 RPK1	MİNİ DİŞİ FİŞ EĞRİ 4.8 - 0.80 (Çakızsız Orta Nokta) =RPK1=	0.80	0.55±0.05	(CuZn30) Pirinç / Brass	Kalay / Sn (3-5µ)



Kablo Kesiti
Wire Section : 0.50 - 1.00 mm²

Resim üzerinden ölçü almayınız
do not measure on drawing

Tarih / Date	09.04.2020	İmza /Signature	Ölçek /Scale		
Çizen / Desing	M.Yağcı				
Onay / Approval	Ç.Yeşil		4 / 1	No	Değişiklik / Revision
					Tarih/Date
	Parça Adı: Part Name	MİNİ DİŞİ FİŞ EĞRİ 4.8 (Çakızsız Orta Nokta)		Parça Kodu: Part Code	TB 2205.1